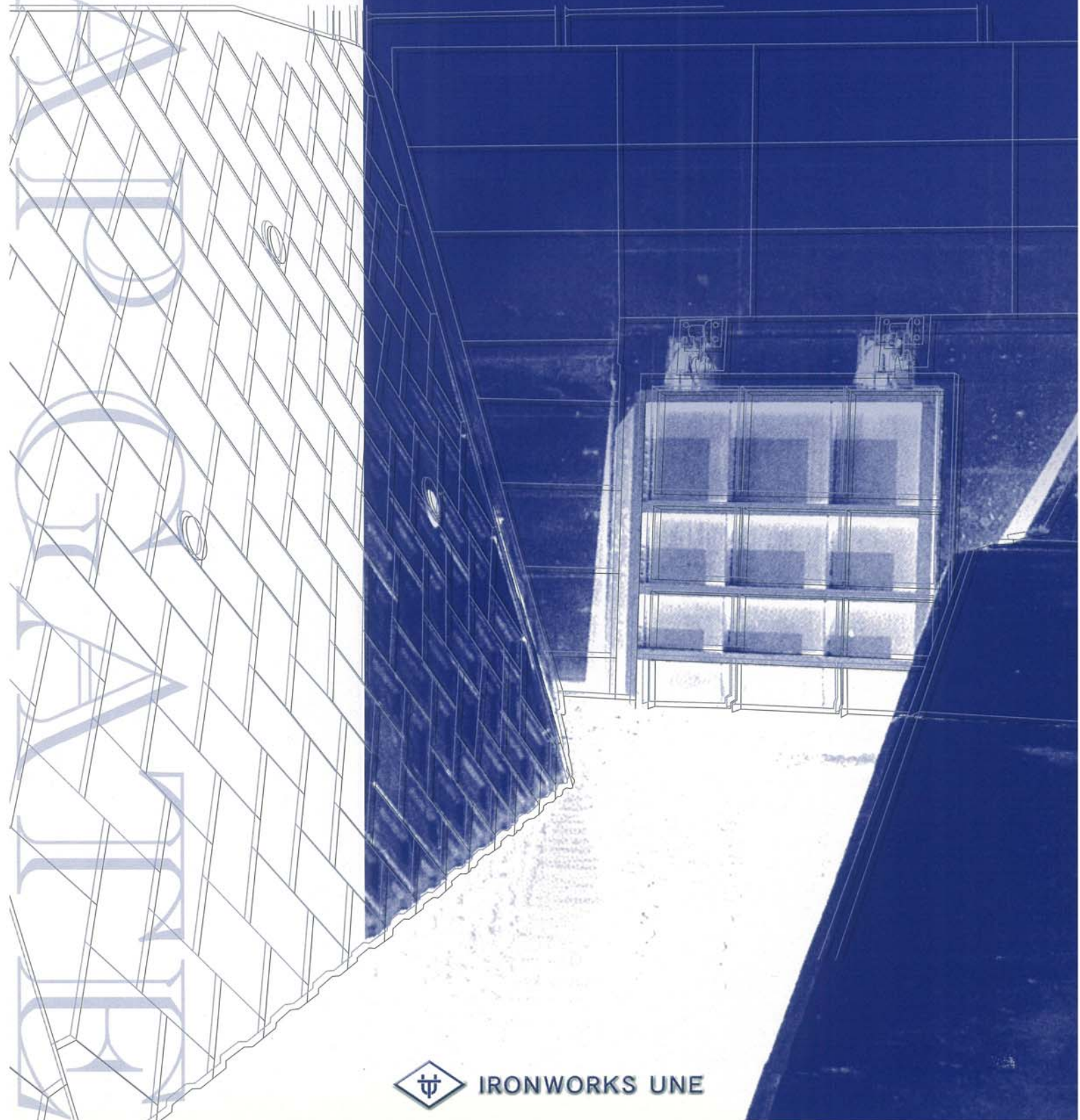


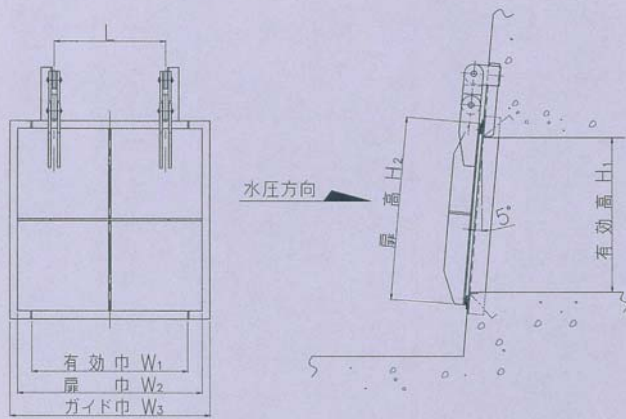
FLAP GATE 招扉

F型鋼製招扉

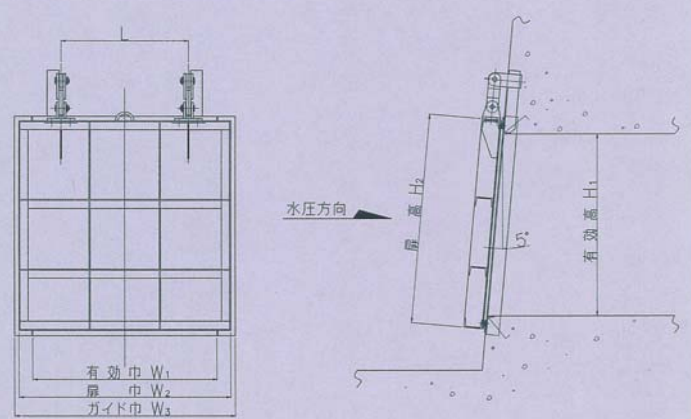


IRONWORKS UNE

F-2型~7型



F-8型~15型



規格招扉寸法表

(単位: mm)

型 式	開口部寸法		ヒンジ取付巾L	扉巾 W ₂	扉高 H ₂	ガイド巾 W ₃
	有効巾 W ₁	有効高 H ₁				
F-2	200	200	160	320	320	400
F-3	300	300	220	420	420	500
F-4	400	400	300	520	520	600
F-5	500	500	370	620	620	700
F-6	600	600	440	730	730	800
F-7	700	700	500	830	830	900
F-8	800	800	560	930	930	1000
F-9	900	900	620	1030	1030	1100
F-10	1000	1000	690	1150	1150	1200
F-11	1100	1100	750	1250	1250	1300
F-12	1200	1200	810	1350	1350	1400
F-15	1500	1500	900	1650	1650	1700

塗装はエポキシ樹脂系塗料を使用しています。戸当装置、ヒンジ、ボルトナット等はステンレスを使用しています。

※規格外品も製作しておりますのでご相談ください。



▲鋼製招扉 / 広島県賀茂郡黒瀬町長谷川



株式
会社

宇根鉄工所

本 社 / 〒734-0014 広島市南区宇品西3丁目1-53
電 話 (082) 251-2221 FAX (082) 255-2113
工 場 / 〒739-0265 東広島市志和町大字冠141
電 話 (0824) 33-3801 FAX (0824) 33-4457



古紙配合率100%再生紙を使用しています



環境にやさしい大豆油インキを使用しています。