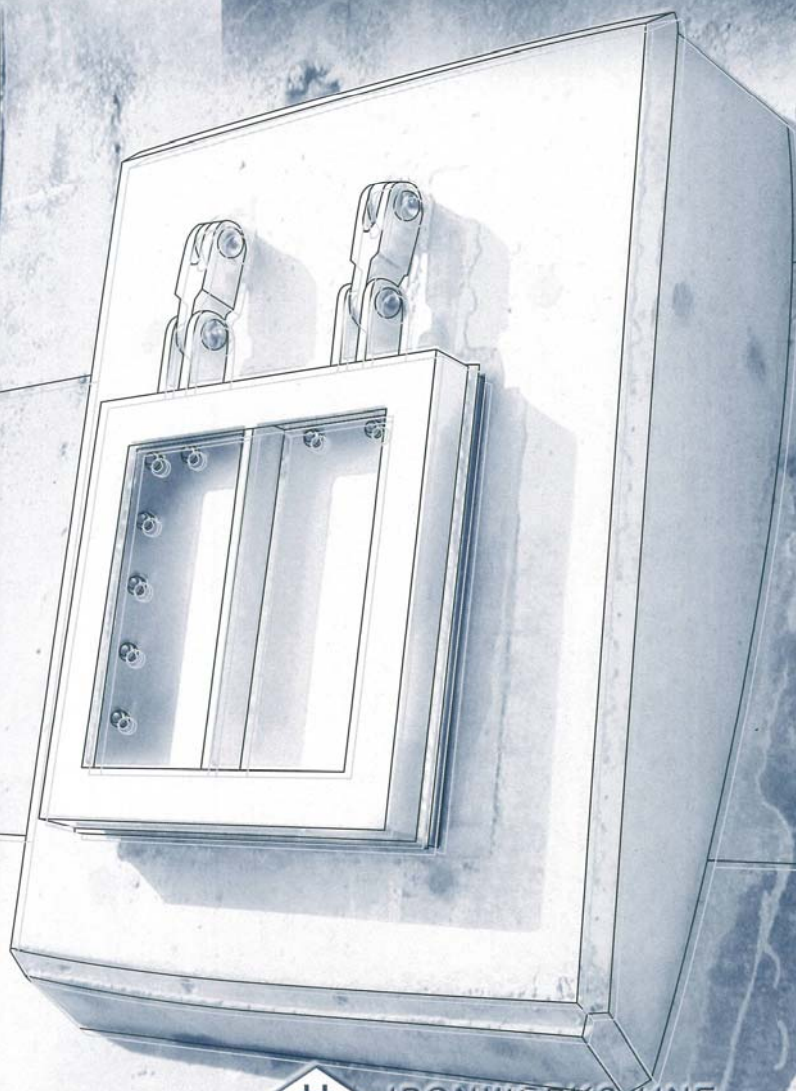


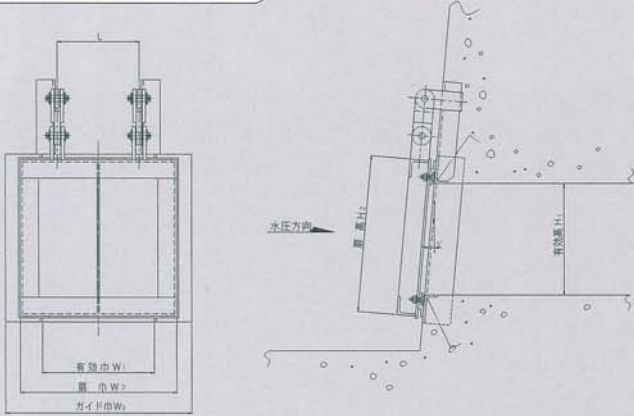
FLAP GATE 招 扉

SF型ステンレス製招扉

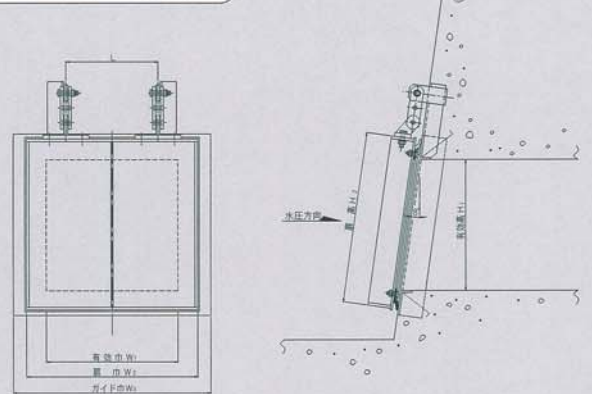


IRONWORKS UNE

SF-2型~4型



SF-5型~15型



規格招扉寸法表

(単位：mm)

型 式	開口部寸法		ヒンジ取付巾L	扉巾 W ₂	扉高 H ₂	ガイド巾 W ₃
	有効巾 W ₁	有効高 H ₁				
SF-2	200	200	170	320	320	400
SF-3	300	300	220	420	420	500
SF-4	400	400	300	520	520	600
SF-5	500	500	370	620	620	700
SF-6	600	600	440	730	730	800
SF-7	700	700	540	830	830	900
SF-8	800	800	560	930	930	1000
SF-9	900	900	620	1030	1030	1100
SF-10	1000	1000	690	1150	1150	1200
SF-11	1100	1100	750	1250	1250	1300
SF-12	1200	1200	870	1350	1350	1400
SF-15	1500	1500	1000	1650	1650	1700

扉体装置、戸当装置はSUS304を使用しています。

※規格外品も製作しておりますのでご相談ください。



▲ステンレス製招扉 / 広島県佐伯郡大柿町深江



株式会社

宇根鉄工所

本 社 / 〒734-0014 広島市南区宇品西3丁目1-53
 電 話 (082) 251-2221 FAX (082) 255-2113
 工 場 / 〒739-0265 東広島市志和町大字冠141
 電 話 (0824) 33-3801 FAX (0824) 33-4457



古紙配合率100%再生紙を使用しています



環境にやさしい大豆油インキを使用しています。

